

BORDER



BORDER[®]

серия замков

GL

СДЕЛАНО
В РОССИИ



GL

серия замков

Уважаемые партнеры!

Завод BORDER рад Вам сообщить, что начато производство замков серии GL, которая состоит из верхнего сувальдного замка GL8-10 и нижнего цилиндрического замка GL4-3.

Что это за серия?

- Диаметр ригелей – 16мм
- Бэксет – 57 мм
- Межосевое расстояние – 85 мм
- Эта серия замков с размерами по посадочным местам на лицевых планках «один в один», как у известного производителя.
- Универсальные, т. е. подходят для дверей с «правым» и «левым» открыванием.

Преимущества серии GL:

1 Больше защит от взлома и вскрытия позволит Вам предложить потребителю то, что для него важно и то, чего нет в замках у других производителей. Это убеждает и облегчает принятие решения по покупке при замене замка, вышедшего из строя.

3 Три варианта самых востребованных декоративно-защитных гальванических покрытия: «Хром сатин», «Никель сатин», «Черный никель». Это важно для производителей входных дверей, которые стремятся предлагать двери с повышенными потребительскими свойствами.

2 Меньше размеры корпусов при полном совпадении всех отверстий. Это позволяет произвести замену замка без доработок полотна и короба двери, т. е. максимально просто и быстро, что экономит время и деньги.

4 Гарантия – 7 лет
Гарантийные обязательства осуществляются сервисной службой БОРДЕРСервис, обеспечивающей ее в 80 городах. Телефон Call – Center – всегда с потребителем (на головке ключа)

тел. 8-800-700-14-28

GL8-10

сувальдный замок



Сувальдный замок GL8-10 имеет механизм с 10 сувальдами (самое большое значение в своем сегменте), который обеспечивает:

около 1 000 000 секретных комбинаций. Это означает, что у потребителя будет ключ с действительно уникальной комбинацией.

Более высокую устойчивость к вскрытию отмычками, взлому дверей методом забивания ригелей или свертышем, чем у 6 и 8 сувальдных замков, которые сегодня распространены на рынке в качестве аналогов.

Это означает, что у потребителя будет уверенность, что замок GL8-10 будет дольше бороться за безопасность его имущества, что облегчает его продажу.

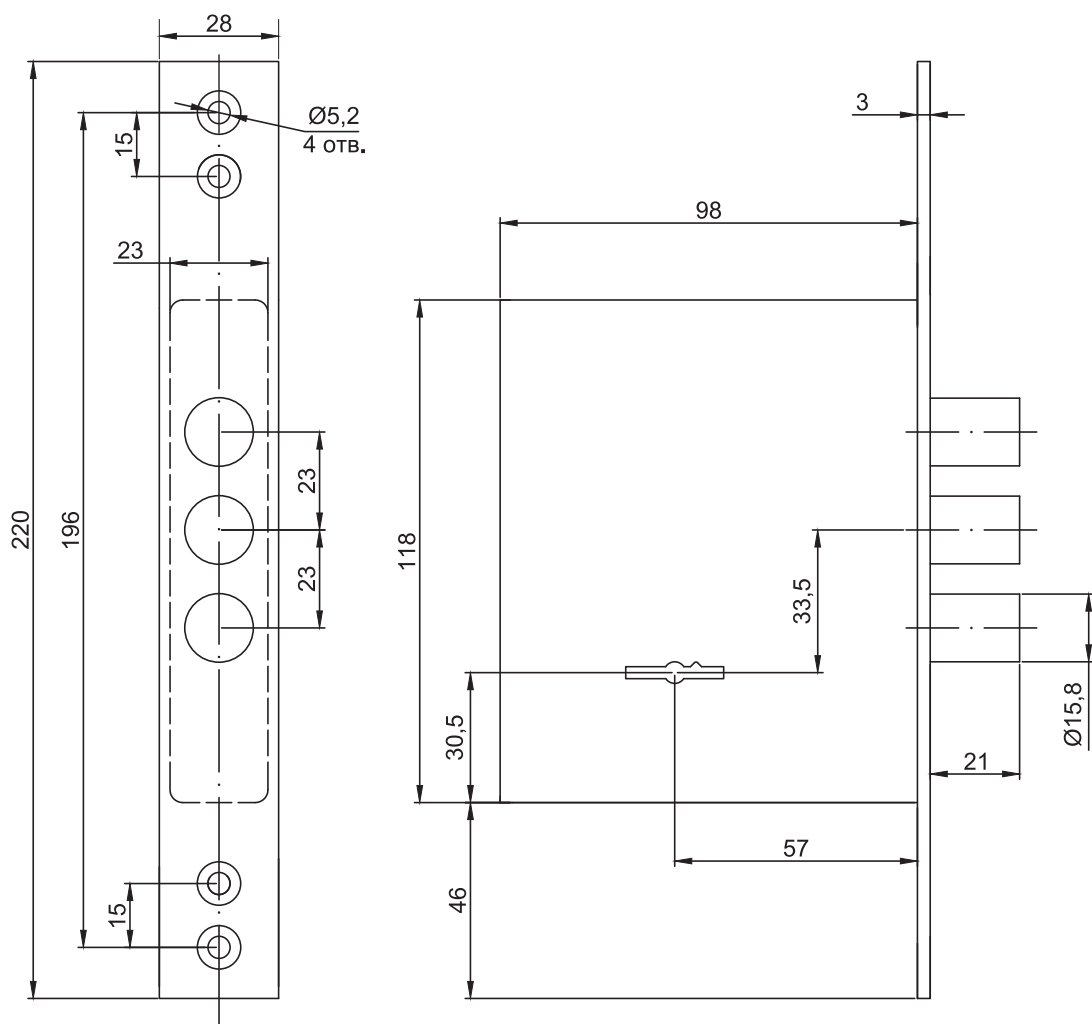
Ключи:

Комплект из 5 ключей – количество, достаточное для всех членов семьи. Длина ключа 102 мм и рабочая часть 76 мм позволяют использовать штатный ключ при наиболее распространенных толщинах полотен дверей.

Эргономичная головка ключа удобно ложится в руку и не занимает много места на связке.

Ключ удобный и стильный – нравится потребителям.

Сувальдный замок GL8-10
 выполнен в посадочных размерах замка 257L



Индивидуальная упаковка – пакет
 Групповая упаковка – гофрокороб на 15 шт.
 Брутто: 13 кг

Название	Код
GL8-10	73000

GL4-3

цилиндровый замок



Цилиндровый замок GL4-3

выпускается в базовой комплектации (код 73200) с легко переустанавливаемой защелкой.

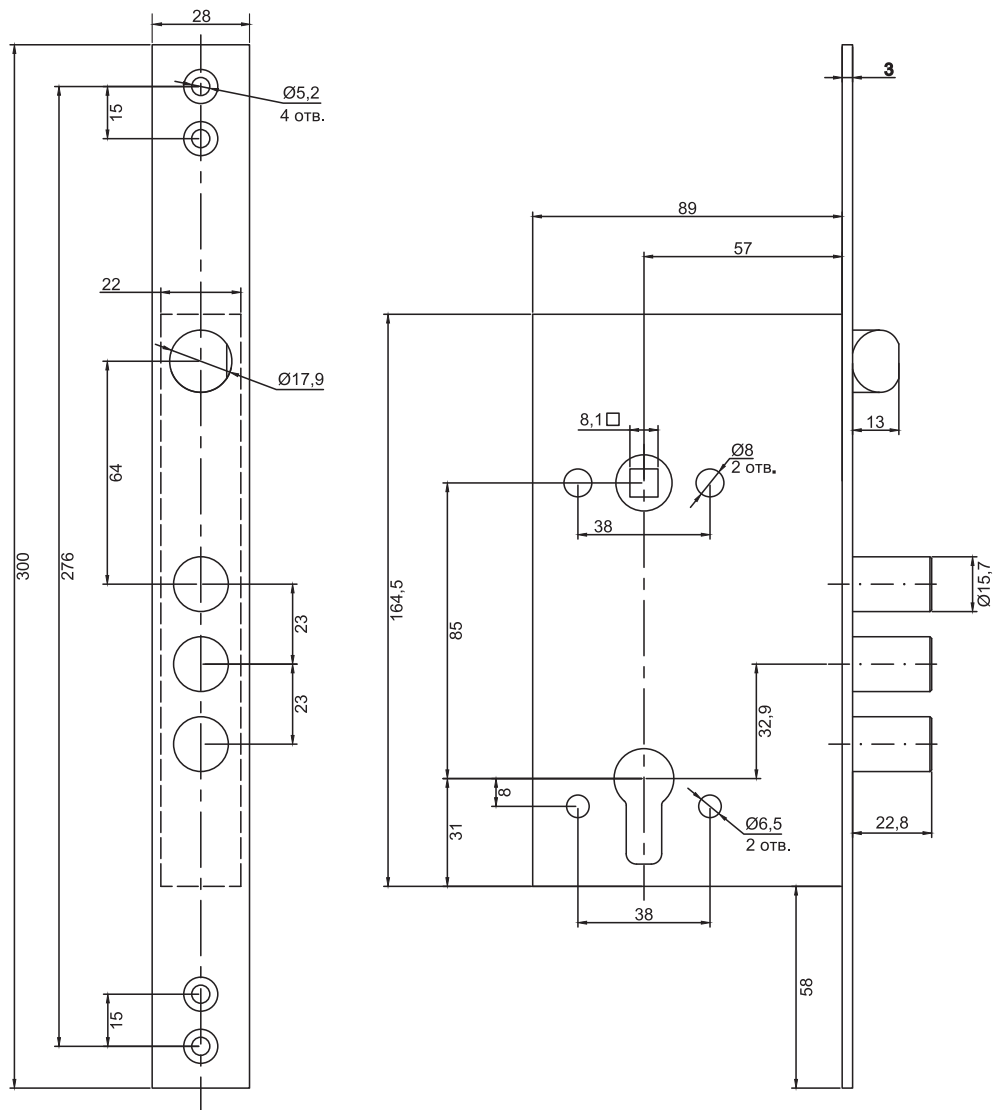
Замок – универсальный (нет левого и правого исполнения), что оптимизирует складские запасы.

Защелка управляется ручкой и дополнительно ключом, что дает потребителю дополнительные удобства при отпирании двери с «занятыми» руками. Дверь можно открыть за меньшее количество действий и одной рукой.

Блокировка ригеля замка в запертом состоянии при переломе и извлечении цилиндра. Эта защита от самого распространенного способа взлома цилиндрических замков – разрушения цилиндра, – понравится потребителю при соответствующей подаче со стороны продавца и позволит увеличить средний чек.

Для заказов рекомендуем комплектацию (код 73201)

Цилиндрический замок GL4-3 выполнен в посадочных размерах замка 252R и с отверстиями под стяжные винты для фурнитуры на отдельном основании.



Индивидуальная упаковка – пакет
 Групповая упаковка – гофрокороб на 14 шт. Брутто: 13.5 / 14 кг

Название	Код
GL4-3	73200
GL4-3 с блокировкой ригеля	73201



Комплект с повышенными потребительскими свойствами по спеццене для тех, кто производит двери

Уже несколько лет черный цвет является трендовым в межкомнатных дверях. Его используют как для покрытий полотен, так и для фурнитуры. Сегодня эксперты оценивают его долю в 30% от всей продаваемой фурнитуры.

В последние два года «черный» стал активно использоваться в фурнитуре для входных дверей и стал не менее популярен.

К сожалению, «законченного предложения» в стальных дверях не было: фурнитура черная есть, а замков черных нет.

ООО «БОРДЕР» предлагает «Законченное решение»:

Комплект замков и задвижку с единым бэксетом

Комплект фурнитуры в современном дизайне с основаниями квадратной формы

Комплект запирающих устройств и фурнитуры в цветах: «черный», «хром сатин», «хром никель»

О преимуществах «Законченного решения» от BORDER

1. Улучшает внешний вид двери:

- Современный дизайн фурнитуры.
- Замки и задвижка с единым бэксетом.
- 3 актуальных цвета декоративно-защитных покрытий для фурнитуры и замков: «хром сатин»*, «никель сатин»***, «черный».

**Все это усиливает стиль двери
и нравится покупателям.**

2. Улучшает пользовательские характеристики:

- Цилиндровый замок с функцией отпирания защелки ключом упрощает ее отпирание.
- Направляющая для сувальдного ключа облегчает задачу попадания в ключевину сувальдного замка.
- 5 ключей с эргономичной формой головки.

Приятно и удобно отпирать и запирать дверь.

3. Усиливает взломостойкость двери:

- 10-сувальдный замок существенно повышает устойчивость двери к вскрытию отмычками и слому механизма.
- Антивандальная накладка защищает от вскрытия двери методом разрушения цилиндра.
- Цилиндровый универсальный замок с защитой от вскрытия замка при разрушении цилиндра.

**Замки защищают дверь от распространенных
методов несанкционированного доступа.**

4. Кастомизация для владельцев собственных торговых марок дверей

- Нанесение логотипа СТМ на лицевую планку
- Выбор ручки (из имеющейся коллекции).
- Цвет головки ключа.

**Мы поможем усилить отличия
и отпозиционироваться от конкурентов.**



Квадро

комплект фурнитуры

Комплект фурнитуры состоит из:

- накладок на ключевину сувальдного замка с «ветрозащитными» шторками;
- накладок на ключевину цилиндрического замка;
- ручки поворотной для задвижки;
- ручки фалевой;
- антивандальной накладки на ключевину цилиндрического замка.

Каждый элемент комплекта состоит из пластикового основания, которое крепится к двери винтами и алюминиевого кожуха, который защелкивается на основании. Монтаж комплекта простой и быстрый.

На сегодняшний день доступен для заказа комплект в черном цвете. Основа покрытия – полимерно-порошковая краска (тот же тип, каким красят входные двери). Покрытие прошло испытание в камере «солевого тумана» на коррозионную стойкость и показало результат 360 часов, что соответствует требованиям ГОСТ для использования в дверях домов.

**Накладка
BORDER 157-C**



**Накладка
BORDER 157-SG**



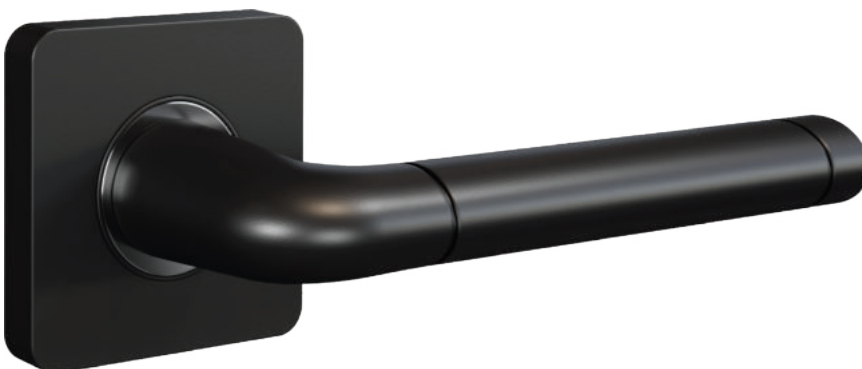
**Антивандальная
накладка BORDER**



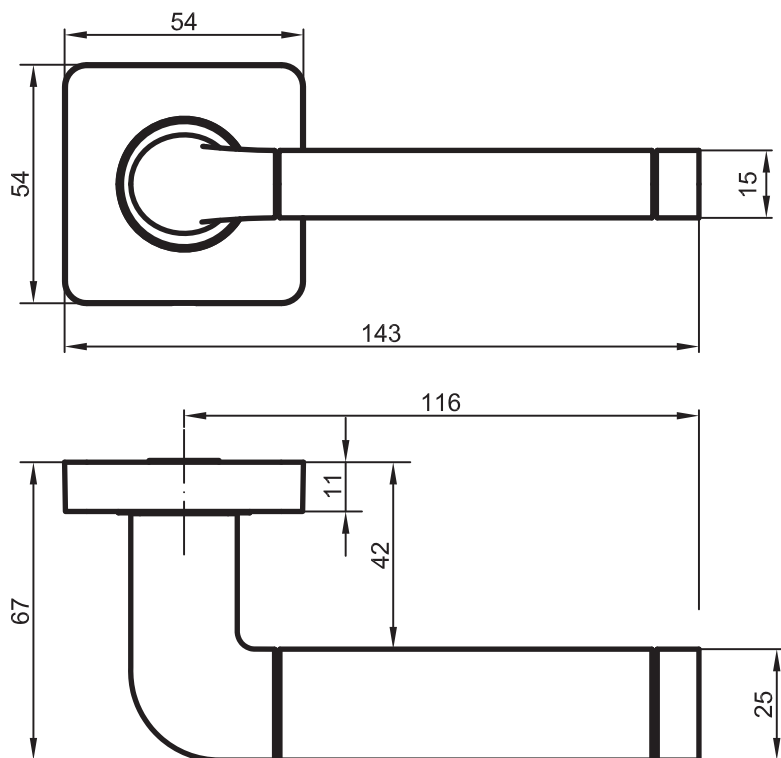
**Ручка поворотная
BORDER 157**



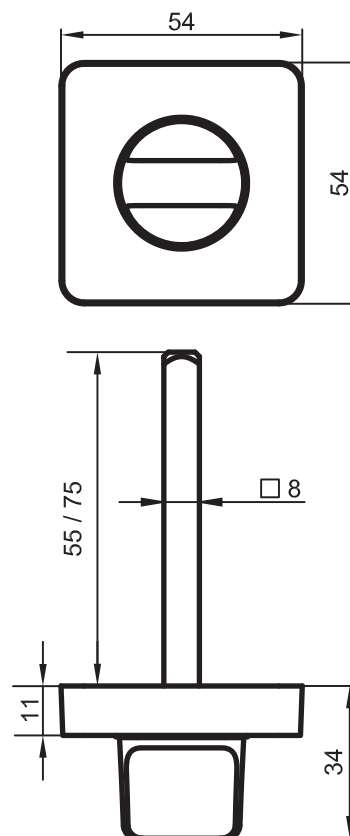
**Ручка
BORDER 157.50**



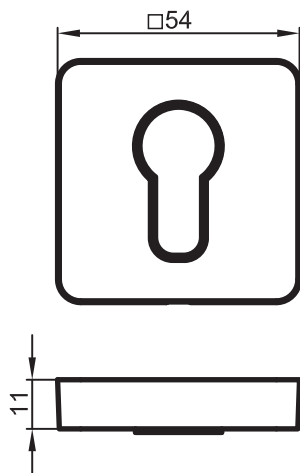
Ручка
BORDER 157.50



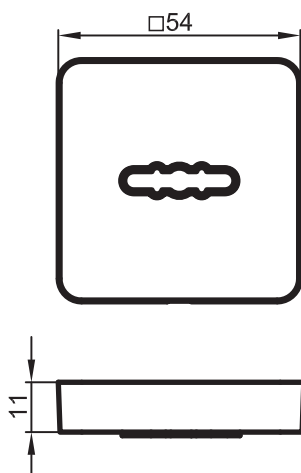
Ручка поворотная
BORDER 157



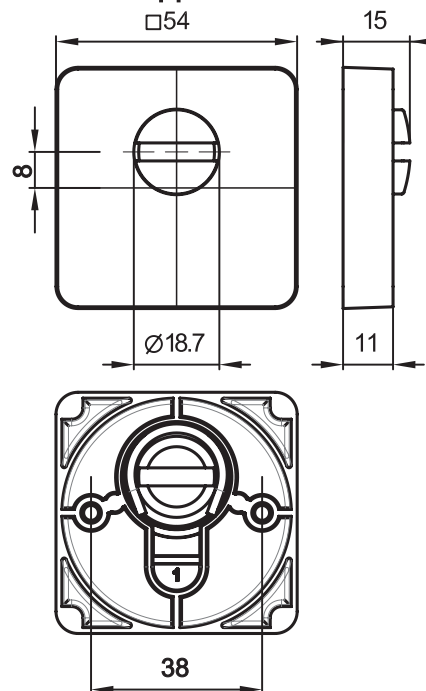
Накладка
BORDER 157-C



Накладка
BORDER 157-SG



Антивандальная
накладка BORDER



Название	Код
Комплект ручек BORDER 157.50 Черный	70345/70388
Ручка поворотная BORDER 157 Черный (75 мм)	67523/67556
Комплект накладок BORDER 157-SG Черный	68023/68028
Комплект накладок BORDER 157-C Черный	70451/70460



Наш адрес

**390046, Россия, Рязань,
ул. Маяковского, 1А,
лит. Л, помещение 1**



Контактный телефон

**8 (800) 700-14-28
+7 (4912) 77-89-18
+7 (4912) 77-90-18**



E-mail

borderlock@yandex.ru

